

# 日立 モートルブロック

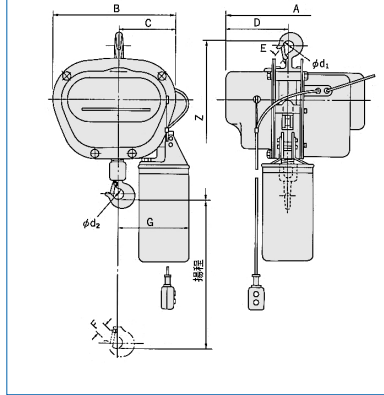
(株)日立産機システム

403271

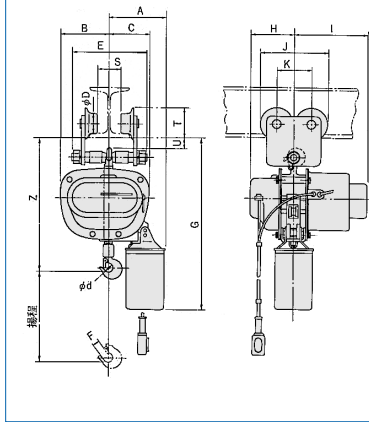
## Eシリーズミニモートルブロック



### 懸垂形(固定式)



### 手押しトリリ付



## ミニモートルブロックE(H)形標準仕様および価格

E形：揚程3m EH形：揚程6m

形 式	単 相				三 相				
	1/6E(H)1	1/4E(H)1	1/2E(H)1	0.9E(H)1	1/6E(H)	1/4E(H)2	1/2E(H)2	0.9E(H)2	
懸垂形	揚程3m	140,900	145,000	153,700	177,300	102,200	115,500	129,900	159,900
	揚程6m	(152,500)	(156,000)	(164,600)	(199,900)	(113,700)	(127,100)	(140,900)	(181,900)
手押しトリリ付	揚程3m	155,000	159,100	169,200	192,800	117,700	131,000	145,400	175,400
	揚程6m	(166,600)	(170,100)	(180,100)	(215,400)	(129,200)	(142,600)	(156,400)	(197,400)
定 格 荷 重	150kg	250kg	450kg	900kg	150kg	250kg	450kg	900kg	
揚 程 (m)	3 (6)	3 (6)	3 (6)	3 (6)	3 (6)	3 (6)	3 (6)	3 (6)	
巻上速度 (m/min)	50Hz	5	3	3	1.5	5	5	2.5	
	60Hz	5.6	3.4	3.4	1.7	5.6	5.6	2.8	
巻上モートル (kW)	50Hz	0.14	0.14	0.25	0.25	0.14	0.25	0.42	
	60Hz	0.17	0.17	0.3	0.3	0.17	0.3	0.5	
電 源	単相100V 50 / 60Hz				三相200V 50 / 60Hz				
定 格 電 流 (概略) (A)	4		7		1.5	1.8	2.6		
リンクチェーン(径×ピッチ×掛数)	6.3×19.1×1		6.3×19.1×2		6.3×19.1×1		6.3×19.1×2		
操 作 方 式	床上押ボタン操作				床上押ボタン操作				
操作回路電圧 (V)	100				200				
定 格 (min)	15				15				
概略重量 (kg)	懸垂形	17(20)	17(21)	21(24)	27(35)	17(20)	19(23)	21(25)	33(41)
	手押しトリリ付	21(24)	21(25)	27(30)	33(41)	21(24)	23(27)	27(31)	39(47)

## 吊タイプ寸法表

単位: mm

形式記号	1/6E(H)1 1/6E(H)	1/4E(H)1	1/4E(H)2	1/2E(H)1 1/2E(H)2	0.9E(H)1 0.9E(H)2
A	265	265	310	310	310
B	210	210	210	210	230
C	95	95	95	95	132
D	105	105	105	105	105
E	27	27	27	27	29
F	12	16	19	23	
G	140	140	140	177	
Z	460	460	475	475(三相) 460(単相)	650
d1	35	35	35	35	40
d2	35	35	35	35	40

## 手押しトリリ付寸法表

単位: mm

形式記号	1/6E(H)1-EP 1/6E(H) -EP	1/4E1・E2-EP 1/4EH1・2-EP	1/2E1・E2-EP 1/2EH1・2-EP	0.9E1・E2-EP 0.9EH1・2-EP
A	140	140	140	177
B	115	115	115	98
C	95	95	95	132
D	43	43	53	53
d	35	35	35	40
E	174	174	184	184
F	19	19	19	23
G	525(615)	525(615)	525(615)	655(790)
H	105			
I	160	160[205]	205	205
J	158	158	168	168
K	85			

## 二点吊形モートルブロック



## 二点吊形標準仕様および価格

機 種 (本体部)	1/2SHT	1/2SHT	1SHT	1FHT	2FHT
定 格 荷 重	125kg × 2	250kg × 2	500kg × 2	500kg × 2	1ton × 2
価 格	御見積	御見積	御見積	御見積	御見積
標 準 揚 程 (m)	6				
巻上速度 (m/min)	50Hz	9.2	7.1	4.6	7.1
	60Hz	11	8.5	5.5	8.5
横行速度 (m/min)	50Hz	10.5			
	60Hz	12.5			
巻上モートル (kW)	50Hz	0.4	0.65	0.8	1.3
	60Hz	0.5	0.8	1.0	1.6
横行モートル (kW)	50Hz	0.14			
	60Hz	0.16			
リンクチェーン(径×掛数)	7.1 × 2				10 × 2

空圧・油圧・真空

直動システム・閉連

ロボット・FA

制御・検出・計測

駆動・回転

軸受・素材・機械

動力伝達・伝動

搬送・運搬

ポンプ・送風機・粉体

工場設備環境