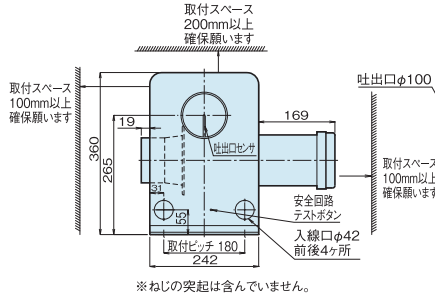
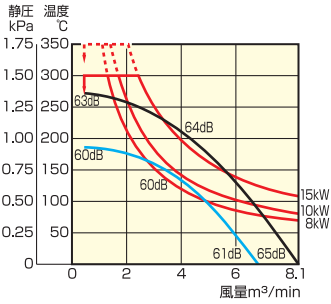
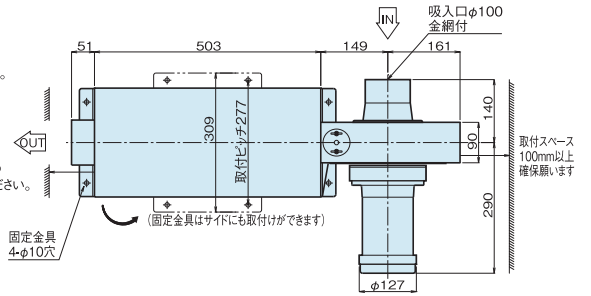


TSK-42B・52B 耐熱送風機YU-250付



※不安定な据付は、振動、騒音の原因になります。
 ※壁や品物から離して、据付けてください。
 ※壁や品物と密着していると、熱風発生機がオーバーヒートをおこし重大な事故につながります。また、点検や修理の妨げになります。

吐出側の取付けスペースについては安全回路テストボタンを押して動作確認のできるスペース200mm以上を確保してください。

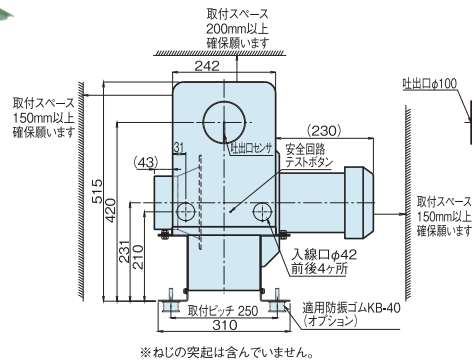
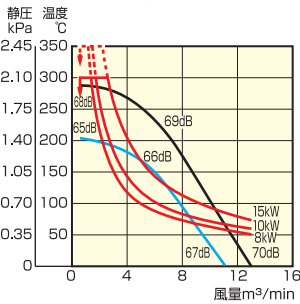
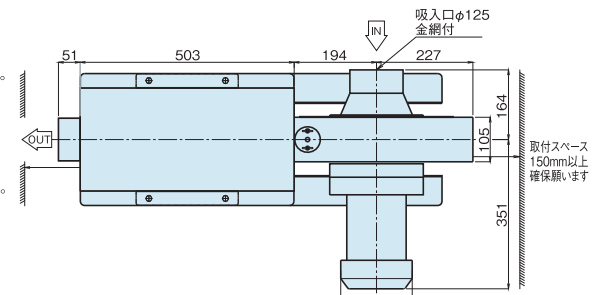


TSK-42BS・52BS 耐熱送風機YU-750付

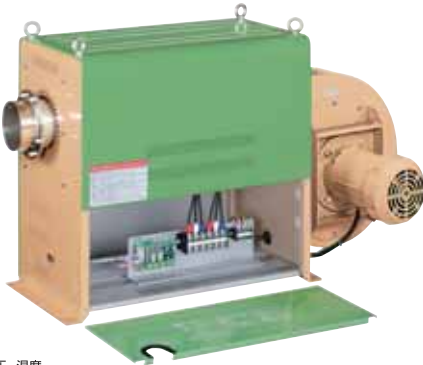


※不安定な据付は、振動、騒音の原因になります。
 ※壁や品物から離して、据付けてください。
 ※壁や品物と密着していると、熱風発生機がオーバーヒートをおこし重大な事故につながります。また、点検や修理の妨げになります。

吐出側の取付けスペースについては安全回路テストボタンを押して動作確認のできるスペース200mm以上を確保してください。

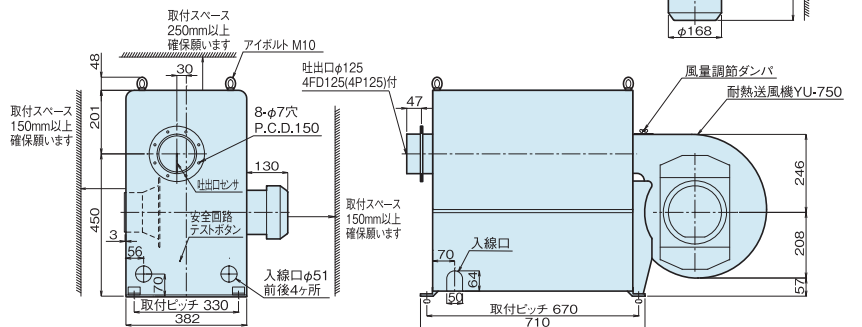
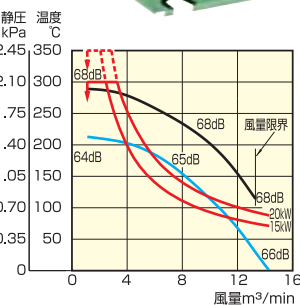
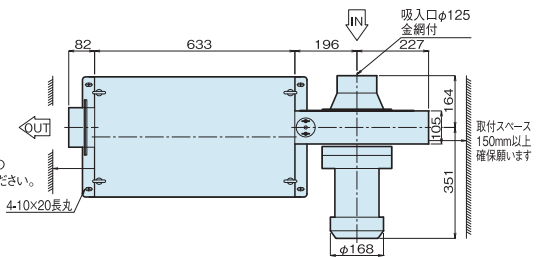


TSK-62B・72B 耐熱送風機YU-750付



※不安定な据付は、振動、騒音の原因になります。
 ※壁や品物から離して、据付けてください。
 ※壁や品物と密着していると、熱風発生機がオーバーヒートをおこし重大な事故につながります。また、点検や修理の妨げになります。

吐出側の取付けスペースについては安全回路テストボタンを押して動作確認のできるスペース200mm以上を確保してください。



※ねじの突起は含んでいません。
 ※付属のフランジパッキン4P125の耐熱温度は200°Cとなります。