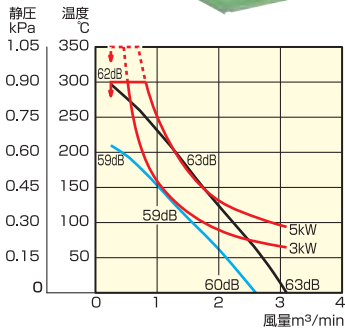
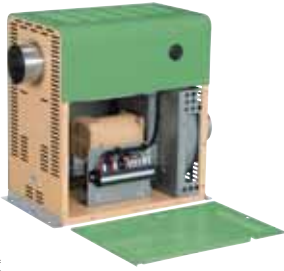


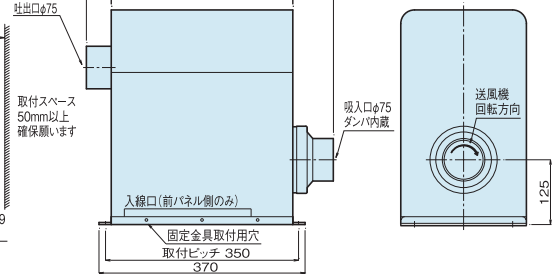
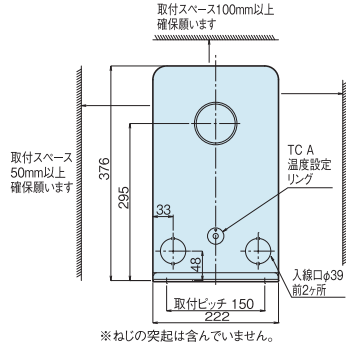
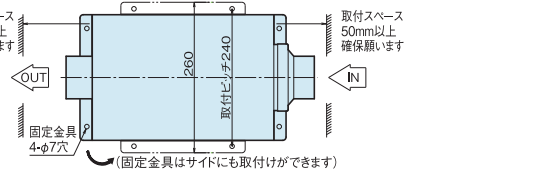
## TSK-17B 耐熱送風機付

### 性能曲線の説明 吸入温度20℃時における吐出側性能です。

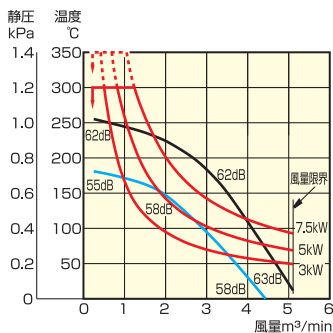
- 青、黒曲線は静圧曲線です(青:50Hz、黒:60Hz)ただし、ヒータ電源OFFの時。
- ※TRTシリーズを使用される場合は、50Hz地域でも60Hz性能でご使用いただけます。
- 赤曲線はヒータ電源100%入力時の吐出側熱風温度です。
- 赤曲線はヒータ電源100%入力時の吐出側熱風温度です。
- 温度調節計の使い分けにより、この曲線以下の温度が自由に調節できます。
- F**印は使用限界を示します。TRTシリーズを使用される場合は、**F**部までご使用いただけます。
- これ以上の温度、これ以下での風量では使用できません。(送風機、温度等の数値はすべて実測保証値を記載してあります。)



※不安定な据付は、振動、騒音の原因になります。  
 ※壁や品物から離して、据付けてください。  
 ※壁や品物と密着していると、熱風発生機がオーバーヒートをおこし重大な事故につながります。  
 また、点検や修理の妨げになります。

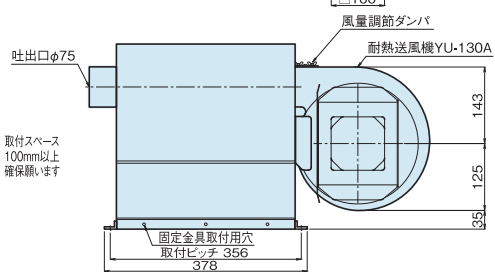
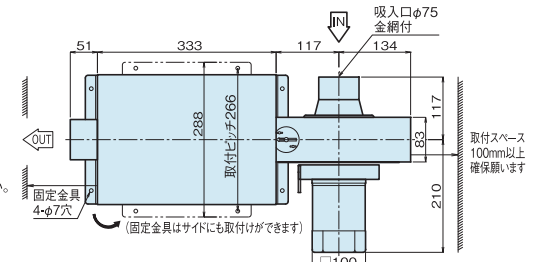
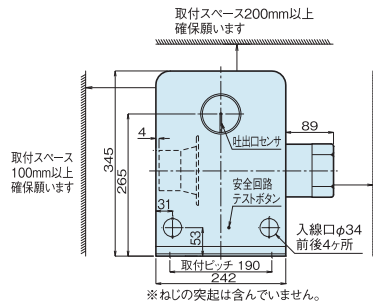


## TSK-22B・32B 耐熱送風機YU-130A付

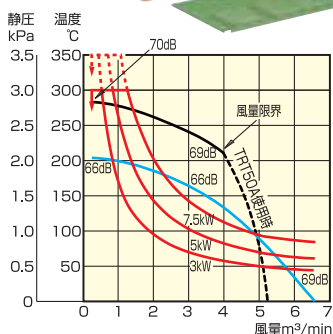


※不安定な据付は、振動、騒音の原因になります。  
 ※壁や品物から離して、据付けてください。  
 ※壁や品物と密着していると、熱風発生機がオーバーヒートをおこし重大な事故につながります。  
 また、点検や修理の妨げになります。

吐出側の取付けスペースについては安全回路テストボタンを押して動作確認のできるスペース200mm以上を確保してください。



## TSK-22BP 耐熱送風機YU-400P付



※不安定な据付は、振動、騒音の原因になります。  
 ※壁や品物から離して、据付けてください。  
 ※壁や品物と密着していると、熱風発生機がオーバーヒートをおこし重大な事故につながります。  
 また、点検や修理の妨げになります。

吐出側の取付けスペースについては安全回路テストボタンを押して動作確認のできるスペース200mm以上を確保してください。

