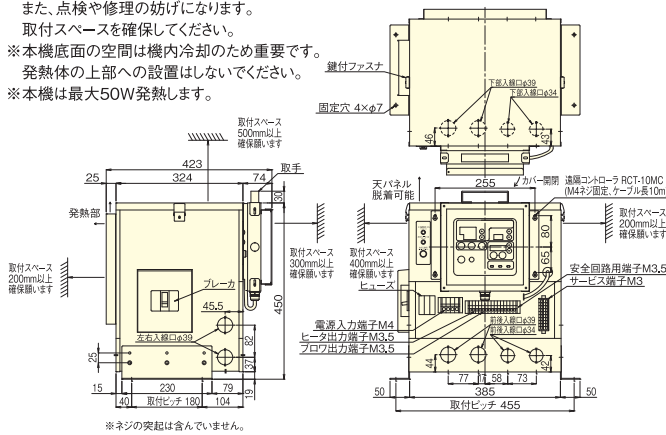


外形寸法図

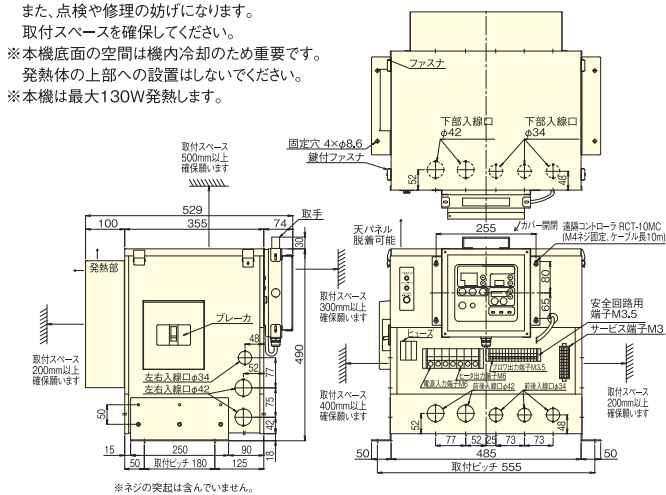
TRT20A (TSK-17B専用)

※本機は据置専用です。
 不安定な据付は、事故の原因になります。
 ※壁や品物から離れて据付けてください。
 ※壁や品物と密着していると放熱が不十分となり、故障や重大な事故につながります。
 また、点検や修理の妨げになります。
 取付スペースを確保してください。
 ※本機底面の空間は機内冷却のため重要です。
 発熱体の上部への設置はしないでください。
 ※本機は最大50W発熱します。



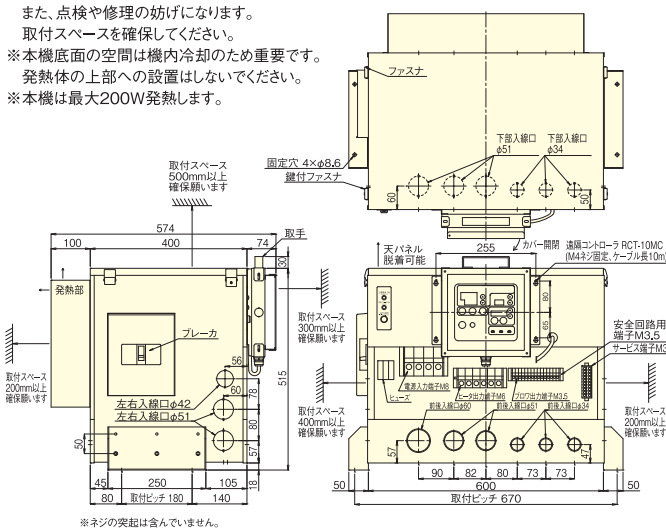
TRT51A (TSK-22B・22BP~52B・52BS専用)

※本機は据置専用です。
 不安定な据付は、事故の原因になります。
 ※壁や品物から離れて据付けてください。
 ※壁や品物と密着していると放熱が不十分となり、故障や重大な事故につながります。
 また、点検や修理の妨げになります。
 取付スペースを確保してください。
 ※本機底面の空間は機内冷却のため重要です。
 発熱体の上部への設置はしないでください。
 ※本機は最大130W発熱します。

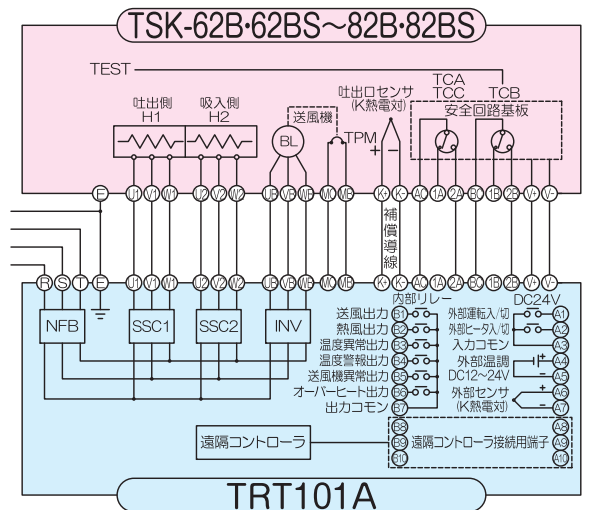
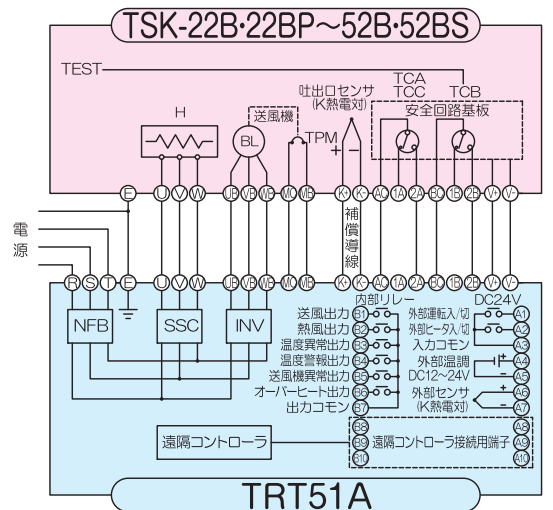
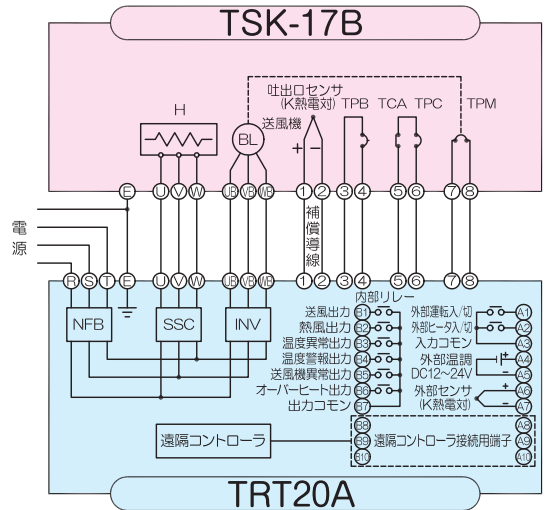


TRT101A (TSK-62B・62BS~82B・82BS専用)

※本機は据置専用です。
 不安定な据付は、事故の原因になります。
 ※壁や品物から離れて据付けてください。
 ※壁や品物と密着していると放熱が不十分となり、故障や重大な事故につながります。
 また、点検や修理の妨げになります。
 取付スペースを確保してください。
 ※本機底面の空間は機内冷却のため重要です。
 発熱体の上部への設置はしないでください。
 ※本機は最大200W発熱します。



結線電気図



- 電源線、ヒータ線、送風機線は所要容量と長さ考慮し決定してください。
- TSK-17Bの端子番号1・2、TSK-22B~82BSの端子番号K+・K-はシールド付補償導線を使用してください。
- TSK-17Bの端子番号3~8、TSK-22B~82BSの安全回路用端子台(P6②参照)は目的に応じたシールド線を使用してください。
- 配線は極力短く、電力線※1や動力線、高周波線等※2の配線と同一ダクト内に通したり、並行配線や結束はしないでください。ノイズ等の影響を受けると、故障の原因になります。
- 耐熱送風機無しの場合は、UB、VB、WBとMC・MBの端子台はありません。
- 電源接続、アース工事は電気工事に依頼してください。

※1 NFBのR・S・T、SSCのU・V・W(※TSK-62B~82BSはU1・V1・W1・U2・V2・W2)に接続される配線を示します。
 ※2 INVのUB・VB・WBに接続される配線を示します。