

NK型、KN型、RK型、KR型、UK型、KU型寸法表

(NK型、RK型、UK型) K出力；一段増速ギヤ一組込

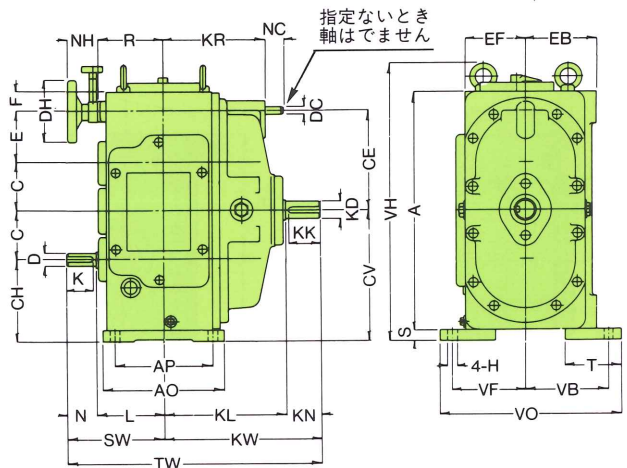
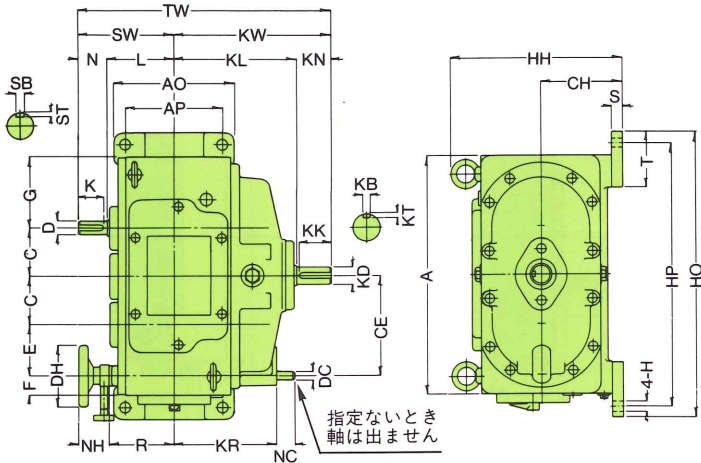
(KN型、KR型、KU型) K入力；一段減速ギヤ一組込

NK□-H型、RK□-H型、UK□-H型

KN□-H型、KR□-H型、KU□-H型

NK□-V型、RK□-V型、UK□-V型

KN□-V型、KR□-V型、KU□-V型



番号	1-1	1-2	1-3	1-4
K出力横型軸配置				
K入力横型軸配置				

番号	1-1	1-2	1-3	1-4
K出力縦型軸配置				
K入力縦型軸配置				

御希望のNo.とハンドルのR Lを御指定下さい。
 回転方向：出力軸は入力軸と逆方向
 K出力型は入力、出力が逆になり外形及内容は変わりません

御希望のNo.とハンドルのR Lを御指定下さい。
 回転方向：出力軸は入力軸と逆方向
 K出力型は入力、出力が逆になり外形及内容は変わりません 単位：mm

型名	質量 kg	CH	C	E	F	G	A	HH	EF	EB	CE	CV	VH	L	N	K	D (h6)	Dのキー SB×ST	KL	KN	KK	KD (h6)	KDのキー KB×KT
RK0	24	90	60	62	19	81	282	178	67.5	67.5	122	150	314	70	30	25	14	5×3	135	30	27	14	5×3
NK0	30	97	60	62	19	81	282	184	70	81	122	157	321	90	40	35	18	6×3.5	153	30	27	14	5×3
NKX	43	118	70	74	28	102	344	246	86	102	144	188	402	96	45	40	18	6×3.5	175	40	37	18	6×3.5
NK1 RK1	60	130	80	84	28	112	384	266	92.5	112	164	210	444	100	60	55	24	8×4	185	50	45	24	8×4
NK2 RK2	100	155	95	100	35	135	460	316	110	135	195	250	531	128	60	55	28	8×4	230	60	55	28	8×4
NK3 RK3	160	H180 V190	124	128	35	163	574	380	140	153	252	314	661	155	80	75	32	10×5	294	80	75	32	10×5
UK4	340	217	162	158	44	202	728	457	169	169	320	379	814	209	150	140	38	10×5	375	80	75	32	10×5
UK5X	670	H268 V258	203	200	50	250	906	568	210	210	403	461	1004	237	170	160	45	12×5	430	80	75	38	10×5
UK6	865	300	220	220	65	285	1010	640	230	230	440	520	1125	283	170	180	60	15×5	482	110	100	55	15×5

型名	SW	KW	TW	调速軸関係						据付関係										軸端ねじ径		油量 ℓ	
				R	KR	DH	NH	DC	NC	H	S	T	AP	AO	HP	HO	VF	VB	VO	※D	※KD	H型	V型
RK0	100	165	265	73	118	60	35	7	24	12	9	38	110	138	310	340	92.5	92.5	210	M6×12	M6×12	0.7	0.5
NK0	130	183	313	89	133	60	35	7	24	12	16	66	140	170	310	340	85	95	210	M6×12	M6×12	1.4	0.7
NKX	141	215	356	95	146	90	45	10	26	14	16	80	140	174	380	414	104	120	258	M6×12	M6×12	2.4	1.4
NK1 RK1	160	235	395	98	155	90	45	10	26	14	18	90	150	185	420	455	110	130	274	M8×16	M8×16	2.7	1.7
NK2 RK2	188	290	478	125	190	130	55	14	40	18	20	104	200	240	510	550	135	160	335	M10×20	M10×20	5.6	3.0
NK3 RK3	235	374	609	149	225	130	55	14	40	20	27	116	240	280	628	668	167	180	387	M12×24	M12×24	19.0	5.2
UK4	359	455	814	202	304	160	55	14	40	24	30	83	350	412	778	840	229	229	516	M12×24	M12×24	16	10
UK5X	407	510	917	228	340	160	55	18	40	28	36	105	410	490	980	1058	284	284	640	M16×32	M12×24	21	15
UK6	453	592	1045	266	400	160	55	18	40	35	44	140	440	540	1114	1194	331	331	748	M16×32	M16×32	36	27

[注] 0型にはアイボルトが付きません。現物形状が図と異なりますがご了承下さい。 ※印軸端ねじは特注となります。