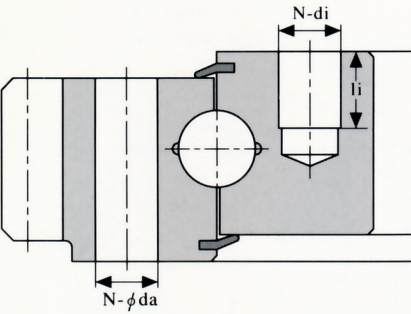
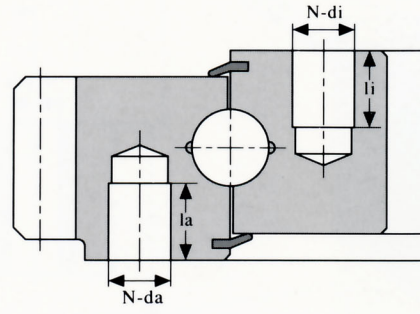


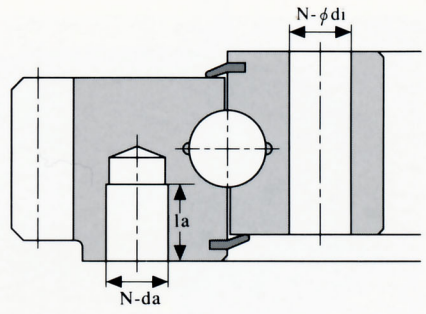
図例②



図例③



図例④



型式 番号 Brg. No.	外径 Da	内径 Di	高さ H	図 例	歯車諸元 (注.2) (Gear)				h	K	Oa	Oi	Ua	外輪取付穴 (注.3) (Mounting holes on the Outer ring)				内輪取付穴 (注.3) (Mounting holes on the inner ring)				Coa (×1000) kgf	質量 (kg)
					Do (m·z)	m	Z	b						La	N	da	la	Li	N	di	li		
MRO-674EH	912	674	70	2	900	6	150	59	60	10	767	769	855	825	34	20	—	709	Δ_{18}	M22	38	170	119
MRO-715D	976	715	98	1	960	8	120	70	83	15	823	823	930	893	30	20	—	753	Δ_{29}	20	—	237	185
MRO-880	1080	880	68	1	1064	8	133	50	58	10	967	967	1039	1015	30	16	—	915	30	18	—	183	114
MRO-893	1080	893	82	3	1064	8	133	50	72	24	964	964	1041	1015	Δ_{35}	M16	28	922	30	M18×1.5	28	213	119
MRO-895D	1180	895	100	1	1160	10	116	65	85	15	1010	1010	1125	1085	30	22	—	935	Δ_{29}	22	—	342	249
MRO-896	1080	896	105	3	1064	8	133	72	85	25	987	987	1042	1015	30	M16	25	922	30	M16	40	244	154
MRO-910C	1176	910	87	1	1160	\bullet_{10}	116	65	75	12	1018	1022	1130	1090	30	22	—	950	30	22	—	269	214
MRO-918	1180	918	95	3	1160	10	116	75	—	12	1018	1022	1130	1090	30	M20	45	950	30	M20	45	269	217
MRO-1045B	1316	1045	93	1	1300	\bullet_{10}	130	77	77	16	1160	1164	—	1236	36	21	—	1084	Δ_{30}	23	—	397	257
MRO-1165	1486	1165	120	1	1470	\bullet_{10}	147	85	104	16	1305	1309	1440	1400	36	22	—	1215	30	22	—	515	465
MRO-1170A	1488	1170	140	1	1464	12	122	90	120	40	1304	1308	1432	1392	48	26	—	1220	Δ_{47}	26	—	515	451
MRO-1205A★	1604	1205	150	1	1570	\circ_{10}	157	75	135	21	1388	1392	1555	1500	24	30	—	1280	Δ_{35}	30	—	698	750
MRO-1290	1560	1290	115	4	1536	12	128	90	95	15	1408	1408	1500	1470	36	M20	32	1330	36	22	—	479	380
MRO-1380	1720	1380	120	1	1700	10	170	90	105	15	1523	1527	1670	1620	40	26	—	1430	Δ_{39}	26	—	602	571
MRO-1435★	1820	1435	145	1	1800	10	180	100	123	22	1601	1605	1765	1710	40	32	—	1495	45	32	—	800	773
MRO-1475	1800	1475	120	1	1780	10	178	90	100	20	1610	1610	1740	1695	40	26	—	1525	40	26	—	547	551
MRO-1500	1770	1500	80	1	1750	10	175	55	67	13	1608	1612	1720	1680	30	24	—	1540	30	24	—	378	300
MRO-1610	1992	1610	150	1	1968	12	164	120	130	16	1768	1772	1930	1870	36	32	—	1670	36	32	—	695	943
MRO-1620	1944	1620	120	4	1928	8	241	65	105	15	1763	1767	1900	1860	36	M20	60	1670	36	22	—	602	644
MRO-1690	1952	1690	110	4	1936	8	242	80	95	15	1800	1804	1910	1870	40	M18	40	1730	40	20	—	424	487
MRO-1815	2230	1815	150	1	2210	10	221	100	128	16	1998	2002	2180	2115	40	33	—	1880	40	33	—	1005	1130
MRO-1900	2220	1900	120	1	2200	10	220	90	105	15	2036	2040	2170	2125	36	26	—	1950	36	26	—	677	730
MRO-1910	2244	1910	120	1	2220	12	185	100	105	15	2038	2042	2180	2125	45	26	—	1955	45	26	—	677	761
MRO-1920★	2440	1920	190	1	2400	20	120	130	160	30	2138	2142	2340	2280	48	36	—	2000	48	36	—	1152	1803
MRO-2000	2340	2000	130	1	2320	10	232	90	115	15	2150	2150	2285	2235	36	$\blacktriangle_{26}^{35 \times 15}$	—	2060	36	26	—	734	892
MRO-2090★	2492	2090	150	1	2464	14	176	115	130	20	2253	2257	2420	2360	36	33	—	2150	40	33	—	997	1234
MRO-2210	2592	2210	145	1	2568	12	214	100	125	20	2373	2377	2530	2475	36	26	—	2275	36	26	—	937	1214
MRO-2700★	3108	2700	150	3	3080	14	220	120	130	20	2876	2876	3035	2990	16	M20	40	2760	16	M20	40	1136	1692

↓
1kgf=9.8N

MRO型 (外歯型)
 (注.1) ※印 クレーン付トラック用を示す。
 ★印 内輪及び外輪の材質はSCM440。
 無印はS-48C。
 (注.2) 歯車の基準圧力角は20°、精度はJIS-7級を原則とする。
 m モジュール欄の○印は転位歯車、●印は低歯を示す。
 z 歯数
 b 歯巾

(注.3) N 取付ボルト穴数。
 ()内は取付ボルト穴の等配数、下段の数値は使用個数を示す。
 △印は不等配の取付ボルト穴の個数。
 da, di 取付ボルト穴径、又はネジ径×ピッチ。
 ▲印はザグリ径×深さ。

接尾記号: アルファベットの標準ベアリングを一部変更したもの、Hは歯部を高周波焼入れしたものです。