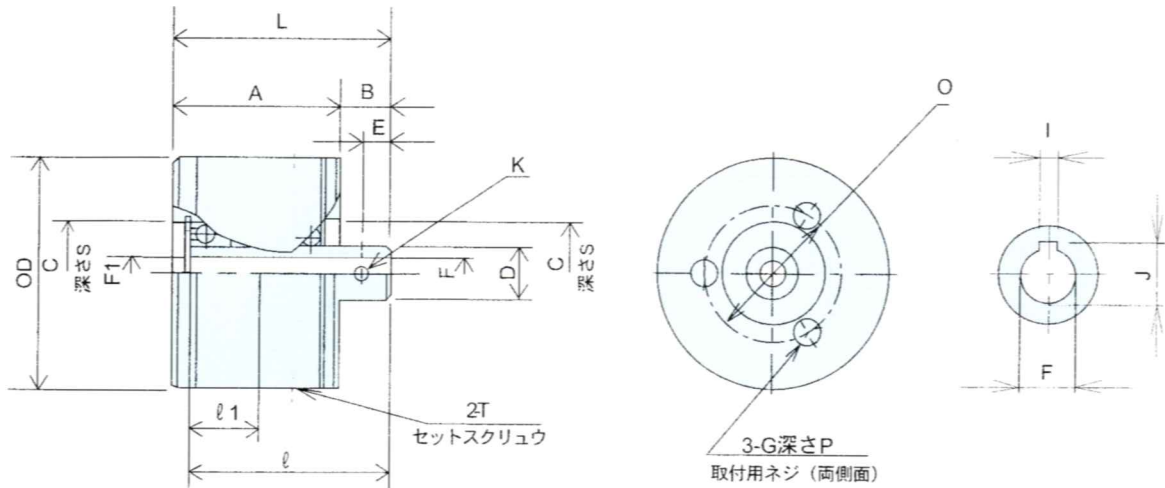


寸法図



型 式		HC2-25J	HC2-2J	HC3-3J	HC4-4J	
トルク範囲		N・m (kgf・cm)	0.01~0.18 (0.1~1.8)	0.01~0.18 (0.1~1.8)	0.03~0.45 (0.3~4.5)	0.06~1.3 (0.6~13)
最高スリップ回転数		r.p.m	(1800)	(1800)	(1800)	(1800)
長さ方向	A	34.1	34.4	46	51.0	
	B ^φ	7	7.8	8	6.6	
	L ^φ	41.1	42.2	54	57.6	
	E	2.8	4	4	3.5	
軸 部	D ^{h7}	9.52	10	15	25	
	F ^{H7} ×φ	6.35×38.1	6×38.1	10×50	16×54	
	F1×φ ₁	6.9×12.7	—	—	—	
	J×I	—	—	11.4×3	18.3×5	
	K	φ2.5	M3	2-M4	2-M4	
OD		47	47	70	82	
取 付 部	C ^{H7}	22.225	22	32	47	
	S	2	3	3	2.5	
	G	M4	M4	M4	M5	
	P	8	8	9	10	
	O	31.75	32	48	60.33	
T		M3	M3	M4	M4	
慣 性	GD ² kgf・cm ²	シャフト側	0.22	0.22	1.7	4.3
		ボディ側	2.6	2.6	24.3	47.7
重 量		kg	0.3	0.3	0.9	1.45