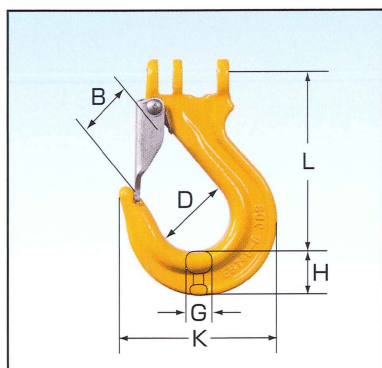
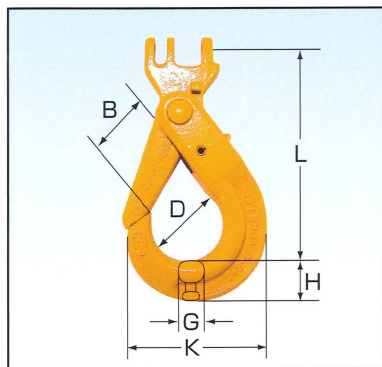
**EC** カップリングマスターリンク

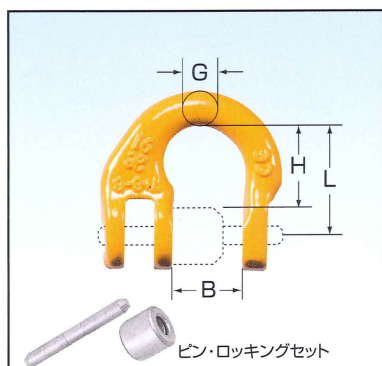
型 式	使用荷重 (t)	チェーンサイズ (mm)	寸 法 (mm)					自重 (kg)
			L	B	C	D	G	
EC-07	1.6	7.1	100	50	15	15	15	0.3
EC-10	2.5	10	127	65	19	19	19	0.7
EC-13	4.2	12.5	145	72	25	22	23	1.0
EC-16	6.4	16	174	80	30	26	25	1.7
EC-20	10.0	20	202	104	36	36	31	3.0

**EB** カップリングスリングフック

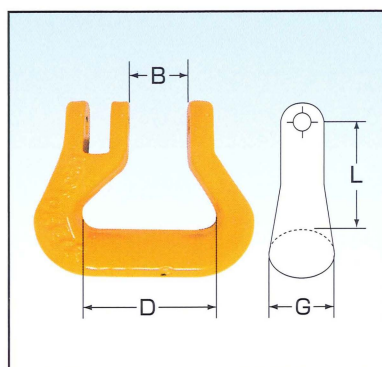
型 式	使用荷重 (t)	チェーンサイズ (mm)	寸 法 (mm)						自重 (kg)
			L	B	D	G	H	K	
EB-07	1.6	7.1	93	28	36	19	23	82	0.45
EB-10	2.5	10	115	35	47	23	31	106	0.9
EB-13	4.2	12.5	141	40	56	30	40	131	1.8
EB-16	6.4	16	166	40	68	32	46	160	3.0
EB-20	10.0	20	191	46	79	43	48	173	4.8

**YL** カップリングロックングフック

型 式	使用荷重 (t)	チェーンサイズ (mm)	寸 法 (mm)						自重 (kg)
			L	B	D	G	H	K	
YL-07	1.6	7.1	136	34	43	20	25	88	0.8
YL-10	2.5	10	154	44	55	26	30	110	1.4
YL-13	4.2	12.5	202	50	69	30	39	140	2.9
YL-16	6.4	16	242	60	80	36	49	172	5.5
YL-20	10.0	20	257	90	100	48	62	203	8.2

**BST** ハーフカップリング/ロックングセット

型 式	使用荷重 (t)	チェーンサイズ (mm)	寸 法 (mm)				自重 (kg)
			L	B	G	H	
BST-06	1.0	6.3	22	15	7	17	0.06
BST-07	1.6	7.1	28	18	9	22	0.1
BST-10	2.5	10	34	25	11	26	0.2
BST-13	4.2	12.5	45	30	16	35	0.4
BST-16	6.4	16	50	36	19	38	0.6
BST-20	10.0	20	60	42	22	46	1.1

**YW** スリングカップリング

型 式	使用荷重 (t)	チェーンサイズ (mm)	寸 法 (mm)				自重 (kg)
			L	B	D	G	
YW-07	1.6	7.1	33	18	40	24	0.2
YW-10	2.5	10	42	25	47	29	0.4
YW-13	4.2	12.5	51	30	53	35	0.7
YW-16	6.4	16	63	36	67	44	1.3
YW-20	10.0	20	71	42	80	52	2.1