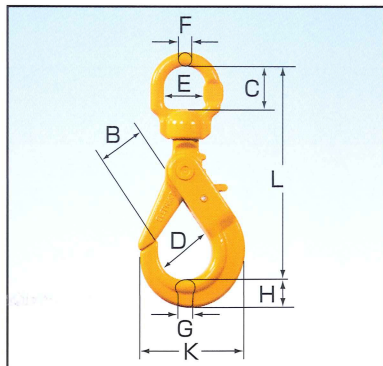
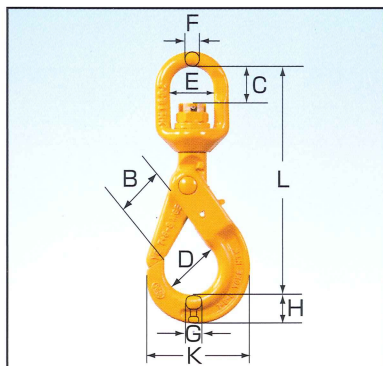


象印チェーンスリングの構成金具



BKE スイベルフック (ボールベアリング入り)

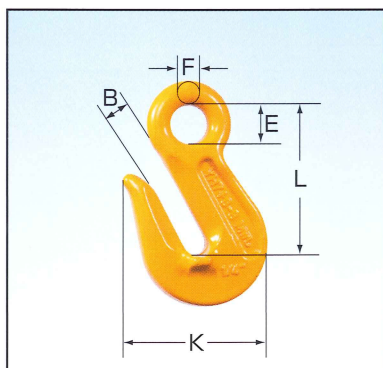
型 式	使用荷重 (t)	チェーンサイズ (mm)	寸 法 (mm)									自重 (kg)
			L	B	C	D	E	F	G	H	K	
BKE-06	1.0	6.3	145	29.5	30	35	30	10	14	19.5	72	0.7
BKE-07	1.6	7.1	179	36	35	45	35	11	18	23	91	1.0
BKE-10	2.5	10	211	47	40	56	40	14	24	28.5	110	1.9
BKE-13	4.2	12.5	267	52	50	70	50	16	28	39	138	3.6
BKE-16	6.3	16	318	66	60	83	60	20	35	50	173	6.6



YE スイベルフック

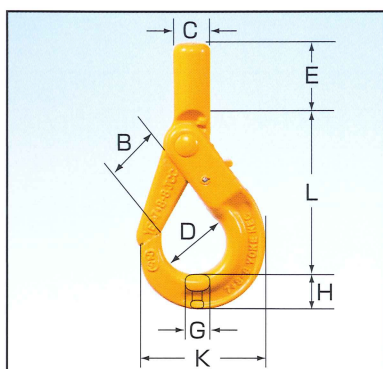
型 式	使用荷重 (t)	チェーンサイズ (mm)	寸 法 (mm)									自重 (kg)
			L	B	C	D	E	F	G	H	K	
YE-06	1.0	6.3	150	28	23	33	31	12	15	20	73	0.75
YE-07	1.6	7.1	186	34	30	43	36	13	20	25	88	1.2
YE-10	2.5	10	220	44	38	54	40	17	26	30	109	2.0
*YEX-10	3.2	10	220	44	34	54	40	17	26	32	109	2.0
YE-13	4.2	12.5	276	52	43	69	46	22	31	39	140	4.2
*YEX-13	5.0	12.5	276	52	43	69	46	22	33	42	140	4.4
YE-16	6.4	16	325	58	49	61	60	24	37	51	170	7.3
YE-20	10.0	20	388	90	82	100	73	26	44	61	202	11.6

*YEX型は塗装色が青色になります。



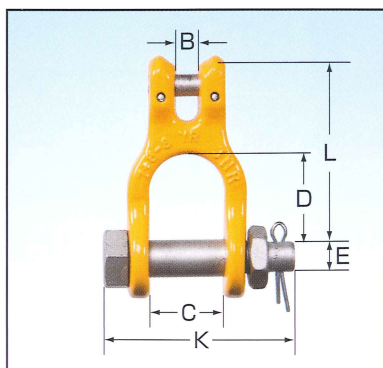
YH グラブフック

型 式	使用荷重 (t)	チェーンサイズ (mm)	寸 法 (mm)					自重 (kg)
			L	B	E	F	K	
YH-06	1.0	6.3	51	8	13	8	50	0.15
YH-07	1.6	7.1	60	10	15	9	53	0.3
YH-10	2.5	10	84	13	20	13	73	0.65
YH-13	4.2	12.5	102	16	25	15	94	1.4



YEA シャンクロックフック

型 式	使用荷重 (t)	寸 法 (mm)								自重 (kg)
		L	B	C	E	D	G	H	K	
YEA-06	1.0	90	29	21	37	34	15	21	73	0.5
YEA-07	1.6	115	34	25	43	43	20	24	88	0.9
YEA-10	2.5	135	44	29	48	54	26	30	110	1.6



YR クレビスシャックル

型 式	使用荷重 (t)	チェーンサイズ (mm)	寸 法 (mm)					自重 (kg)	
			L	B	C	D	E		K
YR-07	1.6	7.1	59	9	33	35	16	79	0.45
YR-10	2.5	10	78	11	37	48	20	93	0.83
YR-13	4.2	12.5	98	14	49	64	22	118	1.4
YR-16	6.4	16	112	18	60	69	28	141	2.5