

特長

Point 1 **超小型・軽量**
0.5tで自重6.1kg 重量21%減量(当社製品比)

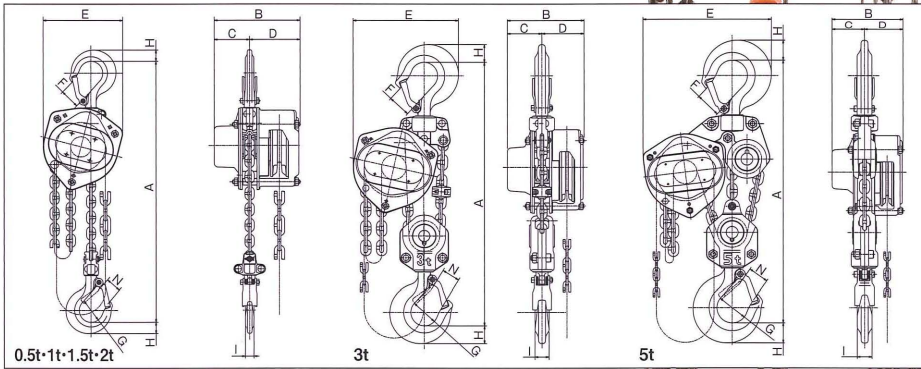
Point 2 **最高の操作感**
巻下げ時のカミコミがない

Point 3 **最新型上下安全フック**
先端部を短く、横ずれ防止の外れ止めを装備

Point 4 **GSマークが示す
高い信頼性**



■ 寸法図



■ 寸法表

型式	A	B	C	D	E	F	G	H	I	N
C21-0.5	275	131	54	77	121	30	36	17	13	24
C21-1	310	143	61	82	148	34	43	22	16	29
C21-1.5	340	152	68	84	168	36	43	26	21	29
C21-2	384	164	75	89	193	42	53	29	22	34
C21-3	480	152	68	84	209	44	53	35	28	36
C21-5	555	164	75	89	297	58	70	46	34	47

■ 仕様

型式	商品コード	定格荷重 (t)	標準揚程 (m)	フック間最小距離 (mm)	手巻力量 (kg)	ロードチェーン		手鎖	自重 (kg)
						線径×ピッチ(mm)	掛数		
C21-0.5	C21-00525	0.5	2.5	275	26	4.3×12	1	4.5×23.0	6.1
C21-1	C21-01025	1	2.5	310	32	5.6×17	1	4.5×23.0	9.2
C21-1.5	C21-01525	1.5	2.5	340	33	6.5×19	1	4.5×23.0	11.7
C21-2	C21-02030	2	3	384	33	7.5×21	1	4.5×23.0	16.7
C21-3	C21-03030	3	3	480	38	6.5×19	2	4.5×23.0	19.4
C21-5	C21-05030	5	3	550	34	7.5×21	3	4.5×23.0	33.9



高強度熱処理チェーン専門メーカー

象印チェーン株式会社
URL: <http://www.elephant.co.jp>



注意
製品のご使用に際しては、梱包の中にある取扱説明書を習熟してから、正しくお使いください。

●システムで省力化に奉仕する象印特約店

- 本社・工場 〒589-8502 大阪狭山市岩室2丁目180番地
TEL.072-365-7771 FAX.072-367-2053
- 札幌営業所 TEL.011-824-2821 FAX.011-824-3115
- 仙台営業所 TEL.022-284-5610 FAX.022-284-5603
- 北関東営業所 TEL.048-527-3086 FAX.048-527-3058
- 東京営業所 TEL.03-3633-0176 FAX.03-3633-1583
- 静岡営業所 TEL.054-286-3128 FAX.054-286-3129
- 名古屋営業所 TEL.052-916-1801 FAX.052-915-6720
- 大阪営業所 TEL.072-365-7771 FAX.072-367-2053
- 広島営業所 TEL.082-292-6775 FAX.082-291-9309
- 福岡営業所 TEL.092-595-8880 FAX.092-595-8882

テクニカル相談室 TEL. ☎0120-911-232 FAX. ☎0120-911-832(土日祝を除く。8:00~18:00) 電子メールでのお問い合わせ e-call@elephant.co.jp

※仕様及び寸法は改良のため予告なく変更することがあります。

2010.6.30.000®